

## Cuisson modulaire thermaline 90 - Cuiseur à pâtes électrique 40 lt , 1 coté, H=800

REPÈRE # \_\_\_\_\_

MODELE # \_\_\_\_\_

NOM # \_\_\_\_\_

SIS # \_\_\_\_\_

AIA # \_\_\_\_\_



589449 (MCKEFADDAO)

Cuiseur à pâtes électrique  
40lt, travail sur 1 coté

### Description courte

#### Repère No.

Élément conçu conformément à la norme DIN 18860\_2 avec une façade en retrait de 20 mm et un socle en retrait de 70 mm. Cadre intérieur pour solidité extrême de 2 mm et 3 mm en 1.4301 (AISI 304). Plan de travail de 2mm en 1.4301 (AISI 304). Surface plate, facile à nettoyer. Système de connexion THERMODUL créant une surface de travail sans obstacle lorsque les Eléments sont connectés ensemble, évitant ainsi à la saleté d'entrer. Appareil pouvant également être utilisé pour cuire des nouilles de toutes sortes, du riz, des boulettes de pâte, des légumes et des soupes. Bac à eau en acier inoxydable 1.4435 (AISI 316L), avec remplissage d'eau constant automatique et température de l'eau réglée par capteurs. Plaque d'égouttage intégrée pour la vidange des paniers. Compatible avec le système de soulèvement automatique des paniers pour une facilité de fonctionnement. Systèmes de sécurité et arrêt automatique en cas de manque d'eau pour prévenir les surchauffes. Bords surélevés tout autour de l'évier pour prévenir l'infiltration de la saleté. Mode « Veille » pour économiser l'énergie et retrouver rapidement la puissance maximale. Manettes en métal avec une partie en silicone hygiénique « souple » pour faciliter la manipulation et le nettoyage. Certification IPX5 relative à la résistance à l'eau. Configuration : Monobloc, 1 côté fonctionnel.

### Caractéristiques principales

- Tous les composants principaux sont facilement accessibles depuis la façade.
- Système de connexion THERMODUL créant une surface de travail sans obstacle lorsque les unités sont connectées ensemble, évitant ainsi à la saleté d'entrer dans des composants vitaux et facilitant le retrait des unités en cas de remplacement ou de maintenance.
- Manettes en métal avec une partie en silicone hygiénique « souple » pour faciliter la manipulation et le nettoyage. Le design spécial des manettes évite l'infiltration des liquides ou de la saleté dans les composants vitaux.
- Mise à niveau de l'eau en continu.
- Arrêt automatique en cas de manque d'eau : pas de risque de surchauffe accidentelle.
- Le panier peut être placé sur une surface perforée pour l'évacuation de l'eau en excès
- L'appareil permet non seulement de faire cuire des pâtes, mais aussi des nouilles de toutes sortes, du riz, des quenelles et des légumes en grandes ou petites quantités.
- Cuve facile à nettoyer avec coins arrondis.
- Grand affichage numérique hautement visible conçu en acier trempé pour résister à la chaleur et aux produits chimiques, pour indiquer les réglages de puissance et de température. L'affichage indique également si l'appareil et les éléments chauffants sont éteints/allumés.
- Bords surélevés autour de la cuve pour la protéger contre l'infiltration de la saleté du plan de travail.
- 3 systèmes de sécurité protège l'appareil contre les élévation de température anormales. Réenclenchement manuel sans outils.
- Remplissage d'eau automatique à deux vitesses régulé par un capteur de niveau d'eau MIN/MAX
- Niveau d'eau contrôlé par un capteur électronique pouvant être sélectionné pour les niveaux de puissance ou de température.
- Possibilité de régénération de la nourriture grâce à un thermostat électronique.

### Construction

- Dessus épaisseur 2 mm en 1.4301 (AISI 304).
- Conception conforme à la norme DIN 18860\_2 avec rebord anti-gouttes de 20 mm et un socle de en retrait de 70 mm.
- Surface plate pour réduire au minimum les zones cachées et faciliter le nettoyage de toutes les surfaces

APPROBATION: \_\_\_\_\_

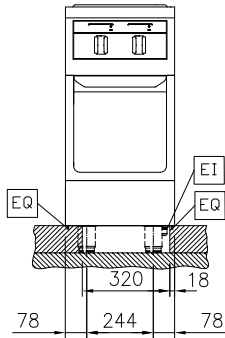
- Bac à eau en 1.4435 (AISI 316L) acier inoxydable soudé.
- Certification IPX5 relative à la résistance à l'eau.
- Cadre interne en acier inoxydable pour une robustesse renforcée.

### TIT\_Sustainability

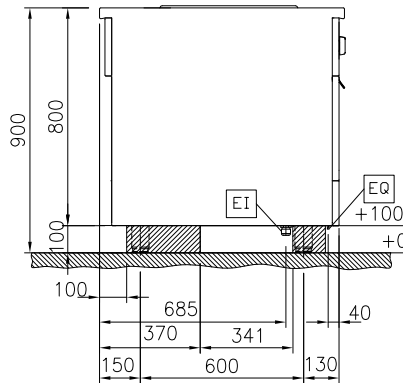


- Mode « Veille » pour économiser l'énergie et retrouver rapidement la puissance maximale.

Avant

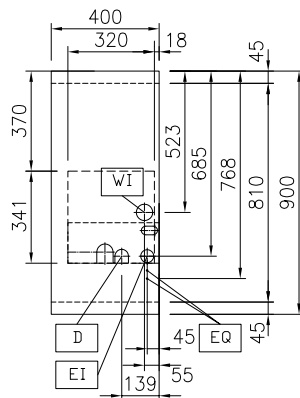


Côté



D = Vidange  
 EI = Connexion électrique  
 EQ = Vis équipotentiel  
 WI = Raccordement eau

Dessus



## Électrique

**Voltage :**  
 589449 (MCKEFADDAO) 400 V/3N ph/50/60 Hz  
**Total Watts :** 10 kW

## Eau

**Section arrivée eau froide :** 3/4"  
**Dimension évacuation** 1"

## Informations générales

**Configuration :** Sur socle cimenté; 1 côté fonctionnel  
**Nb de paniers :** 1  
**Largeur cuve utile :** 300 mm  
**Hauteur cuve utile :** 320 mm  
**Profondeur cuve utile :** 515 mm  
**Capacité de cuve :** 38 lt MIN; 40 lt MAX  
**Plage de réglage :** 40 °C MIN; 90 °C MAX  
**Largeur extérieure** 400 mm  
**Profondeur extérieure** 900 mm  
**Hauteur extérieure** 800 mm  
**Poids net :** 70 kg

## Durabilité

**Consommation de courant:** 14.4 Amps

**Accessoires en option**

• Kit rail de connexion 900mm	PNC 912502	<input type="checkbox"/>	• Panneau latéral gauche inox, ep 24mm, H=800	PNC 913224	<input type="checkbox"/>
• Panneau latéral inox (12mm) 900x800mm, central	PNC 912511	<input type="checkbox"/>	• Panneau latéral droit inox, ep 24mm, H=800	PNC 913225	<input type="checkbox"/>
• Tablette de dressage 130mm, largeur 400mm	PNC 912522	<input type="checkbox"/>	• Rail de connexion pour fourneau dos à dos sans dossier	PNC 913227	<input type="checkbox"/>
• Tablette de dressage 200mm, largeur 400mm	PNC 912552	<input type="checkbox"/>	• Insert profilé d=900	PNC 913232	<input type="checkbox"/>
• Etagère rabattable, 300x900mm	PNC 912581	<input type="checkbox"/>	• Kit d'optimisation de l'énergie 18A - monté en usine	PNC 913245	<input type="checkbox"/>
• Etagère rabattable, 400x900mm	PNC 912582	<input type="checkbox"/>	• Endrail kit, (12.5mm), for back-to-back installation, left	PNC 913251	<input type="checkbox"/>
• Etagère latérale fixe, 200x900mm	PNC 912589	<input type="checkbox"/>	• Endrail kit, (12.5mm), for back-to-back installation, right	PNC 913252	<input type="checkbox"/>
• Etagère latérale fixe, 300x900mm	PNC 912590	<input type="checkbox"/>	• - NOT TRANSLATED -	PNC 913255	<input type="checkbox"/>
• Etagère latérale fixe, 400x900mm	PNC 912591	<input type="checkbox"/>	• - NOT TRANSLATED -	PNC 913256	<input type="checkbox"/>
• Plinthe acier inox, 400x100mm	PNC 912594	<input type="checkbox"/>	• Side reinforced panel only in combination with side shelf, for freestanding units	PNC 913259	<input type="checkbox"/>
• Plinthes acier inox latérales gauche et droite, central 900x100mm	PNC 912621	<input type="checkbox"/>	• - NOT TRANSLATED -	PNC 913277	<input type="checkbox"/>
• Plinthes acier inox latérales gauche et droite, dos à dos 1800x100mm	PNC 912627	<input type="checkbox"/>	• - NOT TRANSLATED -	PNC 913278	<input type="checkbox"/>
• Socle inox, central, 400mm	PNC 912916	<input type="checkbox"/>	• Filtre L=400mm	PNC 913663	<input type="checkbox"/>
• Kit rail de connexion droit	PNC 912975	<input type="checkbox"/>	• - NOT TRANSLATED -	PNC 913673	<input type="checkbox"/>
• Kit rail de connexion gauche	PNC 912976	<input type="checkbox"/>	• - NOT TRANSLATED -	PNC 913676	<input type="checkbox"/>
• Rail d'extrémité gauche affleurant, 900mm	PNC 913111	<input type="checkbox"/>	• - NOT TRANSLATED -	PNC 913689	<input type="checkbox"/>
• Rail d'extrémité droit affleurant, 900mm	PNC 913112	<input type="checkbox"/>			
• 3 paniers ergonomiques pour cuiseur à pâtes 40lt	PNC 913124	<input type="checkbox"/>			
• 1 panier carré pour cuiseur à pâtes 40lt	PNC 913125	<input type="checkbox"/>			
• 1 panier ergonomique pour cuiseur à pâtes 40lt	PNC 913126	<input type="checkbox"/>			
• Double fond pour paniers de cuiseur à pâtes 40lt	PNC 913127	<input type="checkbox"/>			
• 3 paniers GN1/3 pour cuiseur à pâtes 40lt	PNC 913128	<input type="checkbox"/>			
• 2 paniers GN1/2 pour cuiseur à pâtes 40lt	PNC 913129	<input type="checkbox"/>			
• 3 paniers ronds pour cuiseur à pâtes 40lt	PNC 913130	<input type="checkbox"/>			
• 6 paniers ronds pour cuiseur à pâtes 40lt	PNC 913131	<input type="checkbox"/>			
• Grille support pour paniers ronds	PNC 913132	<input type="checkbox"/>			
• Chassis de maintien pour 6 paniers rond	PNC 913133	<input type="checkbox"/>			
• 1 panier GN 1/1 pour cuiseur à pâtes 40lt	PNC 913134	<input type="checkbox"/>			
• Couvercle pour cuiseur à pâtes 40lt	PNC 913149	<input type="checkbox"/>			
• Rail d'extrémité gauche (12mm) pour éléments TL90	PNC 913202	<input type="checkbox"/>			
• Rail d'extrémité droit (12mm) pour éléments TL90	PNC 913203	<input type="checkbox"/>			